

DEXTERA

**ВПУСТИ
СТОЛЬКО
СОЛНЦА,
СКОЛЬКО
ХОЧЕШЬ**

Каталог внутренних
изделий

СОДЕРЖАНИЕ

РОЛЛЕТЫ

Классические, прилегающие к окну	5
Классические, свободно свисающие	7
День - ночь	10
День - ночь, прилегающие к окну	11
День - ночь, свободно свисающие	13
Для мансардных окон	16
Ткани	17

ЖАЛЮЗИ

Деревянные	20
Жалюзи в скандинавском стиле	22
Плиссированные	23
Вертикальные	27

АКСЕССУАРЫ

Аксессуары	30
------------	----

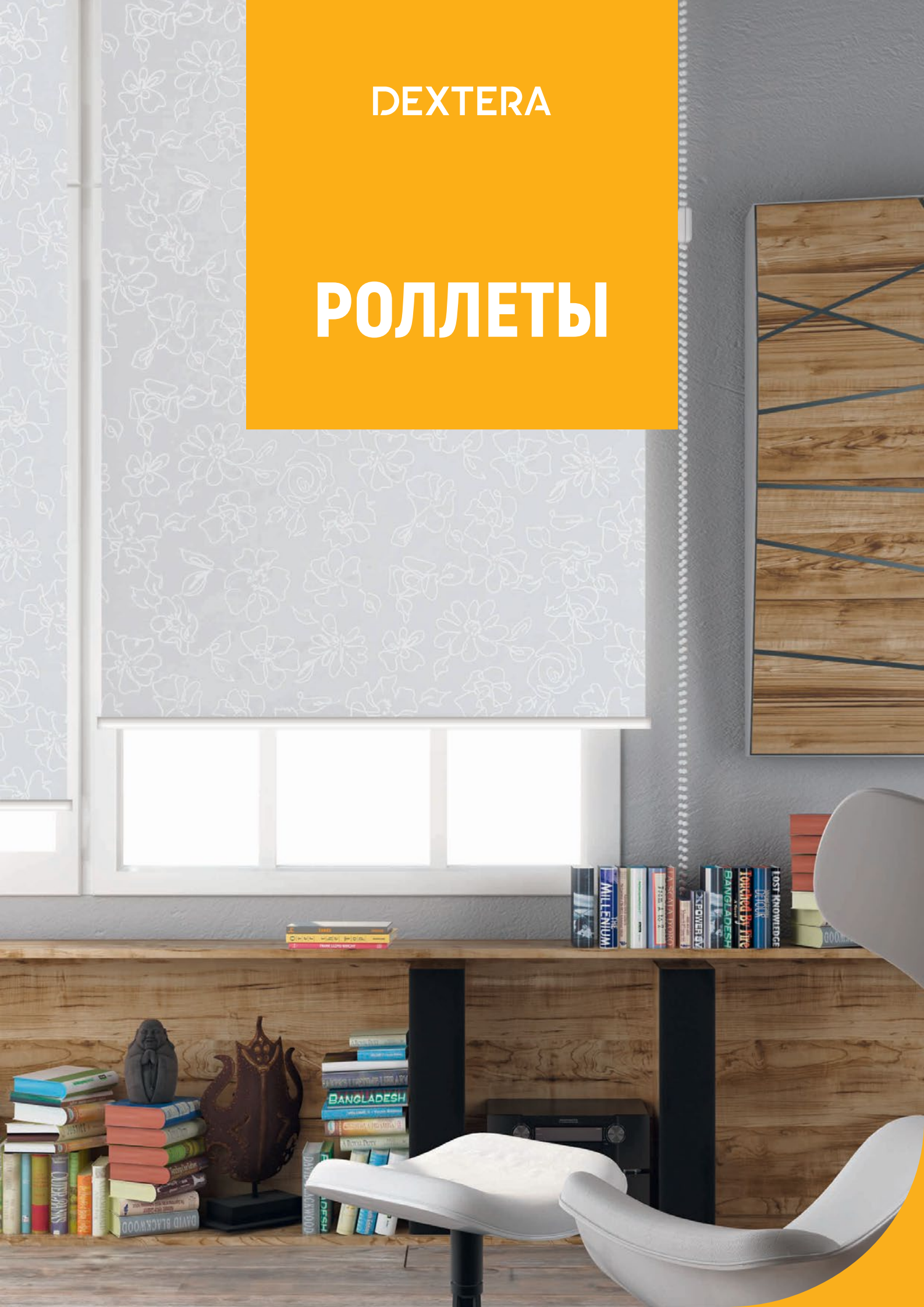
МОСКИТНЫЕ СЕТКИ

Рамочные москитные сетки	32
Роллетные москитные сетки	34
Дверные москитные сетки	36
Плиссированные москитные сетки	38
Антиаллергенные москитные сетки	40

ОСУЩЕСТВЛЁННЫЕ ПРОЕКТЫ

DEXTERA

РОЛЛЕТЫ





КЛАССИЧЕСКИЕ РОЛЛЕТЫ

Современные и актуальные роллеты, подходящие для всех типов окон, помогут вам защититься от нежелательных солнечных лучей и любопытных взглядов прохожих, а отражающие солнце ткани помогут вам сократить расходы на кондиционирование воздуха в помещениях. Выбирая роллеты как вид оконного покрытия, вы можете обеспечить эффективный контроль освещённости и регулировать количество естественного солнечного света, попадающего в ваш дом или офис. Роллеты можно легко адаптировать к различным помещениям дома в соответствии с шириной или высотой окна.

Классические роллеты делятся на два типа: прилегающие к окну и свободно свисающие. Можно выбрать из чрезвычайно широкого ассортимента тканей: светопропускающих, полупроницаемых, полностью светонепроницаемых и светоотражающих тканей.



КЛАССИЧЕСКИЕ РОЛЛЕТЫ, ПРИЛЕГАЮЩИЕ К ОКНУ

Типы ролетов:

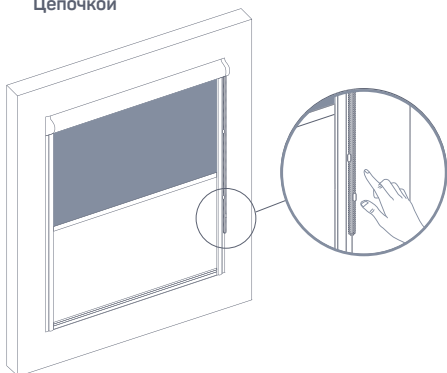
	Наименование	Кассета	Способ управления	Направляющая	Цвета механизма	Мин. ширина, мм	Макс. ширина, мм	Макс. высота, мм*
a)	Comfort V	+	Мотор	I	Белый, серый, антрацитовый, светлое дерево, красное дерево, коричневый	100	1500	2300
b)	Comfort G	+	Цепочка	I	Белый, серый, антрацитовый, светлое дерево, тёмное дерево, красное дерево, коричневый	100	1500	2300
c)	Comfort V	+	Мотор	U	Белый	100	1500	2300
d)	Comfort G	+	Цепочка	U	Белый	100	1500	2300
e)	Comfort S	+	Пружина	U	Белый	350	1200	2000

* Зависит от выбранной ткани



Способы управления

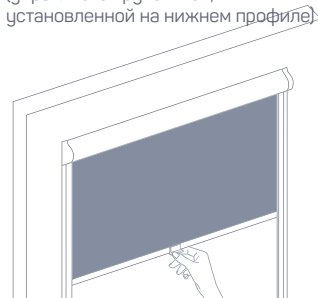
Цепочкой



Мотором
(при помощи пульта дистанционного управления)



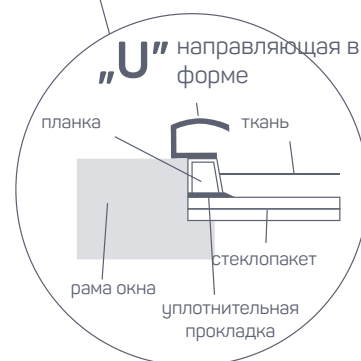
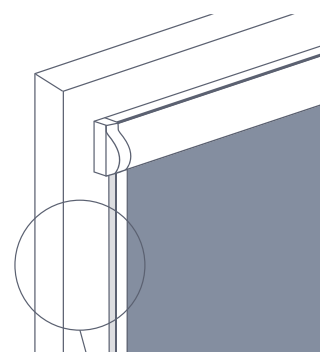
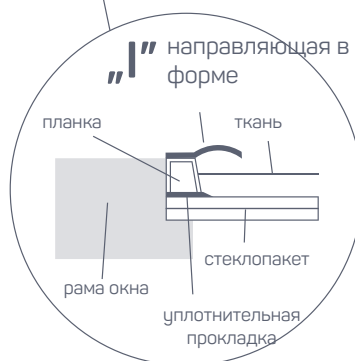
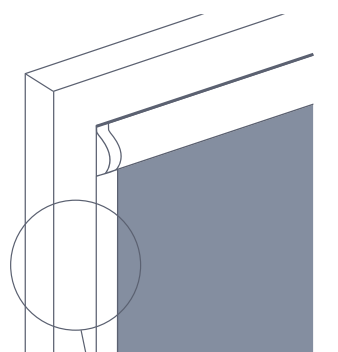
Пружиной
(управляется рукояткой, установленной на нижнем профиле)



Цвета механизма

- Белый
- Серый
- Светлое дерево
- Тёмное дерево
- Антрацитовый
- Коричневый
- Красное дерево

Виды направляющих





КЛАССИЧЕСКИЕ РОЛЛЕТЫ, СВОБОДНО СВИСАЮЩИЕ

Типы ролетов:

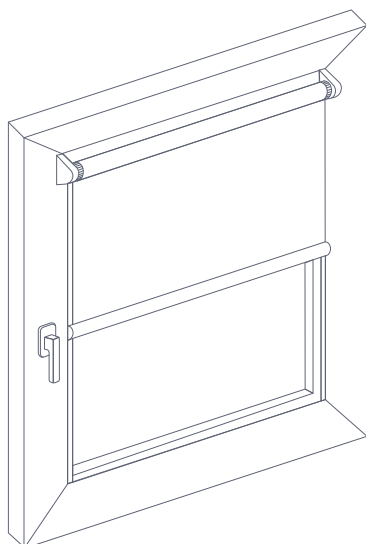
	Наименование	Толщина трубы	Кассета	Способ управления	Цвета механизма	Мин. ширина, мм	Макс. ширина, мм	Макс. высота, мм*
a)	Absolute	Ø 30 мм	-	Пружиной	Белый, серый, чёрный, антрацитовый, цвет металла	660	1700	1500
b)	Absolute	Ø 30 мм	-	Мотором	Белый, серый, чёрный, антрацитовый, цвет металла	524	2400	2500
c)	Absolute	Ø 30 мм	-	Цепочка	Белый, серый, чёрный, антрацитовый, цвет металла	200	2400	2500
d)	Absolute	Ø 42 мм	-	Мотором	Белый, серый, чёрный, антрацитовый, цвет металла	520	3000	2500
e)	Absolute	Ø 42 мм	-	Цепочкой	Белый, серый, чёрный, антрацитовый, цвет металла	250	3000	2500
f)	Absolute	Ø 65 мм	-	Мотором	Белый, серый, чёрный, антрацитовый, цвет металла	520	3100	3700
g)	Absolute	Ø 65 мм	-	Цепочкой	Белый, серый, чёрный, антрацитовый, цвет металла	250	3100	3700
h)	Absolute	Ø 30 мм	+	Мотором	Белый, серый	524	2400	2500
i)	Absolute	Ø 30 мм	+	Цепочкой	Белый, серый	200	2400	2500
j)	Absolute	Ø 19 мм	-	Цепочкой	Белый	300	1500	2000

* Зависит от выбранной ткани



СВОБОДНО СВИСАЮЩИЕ РОЛЛЕТЫ БЕЗ КАССЕТЫ

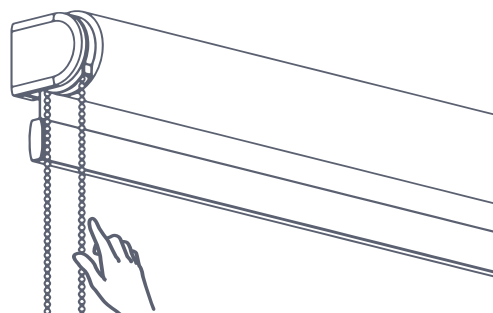
Цвет механизма



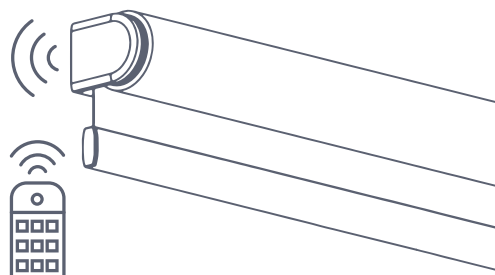
- Белый
- Антрацитовый
- Серый
- Цвет металла
- Чёрный

Способы управления

Цепочкой

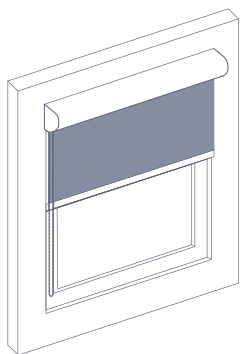


При помощи пульта дистанционного управления или настенного выключателя.





СВОБОДНО СВИСАЮЩИЕ РОЛЛЕТЫ С КАССЕТОЙ

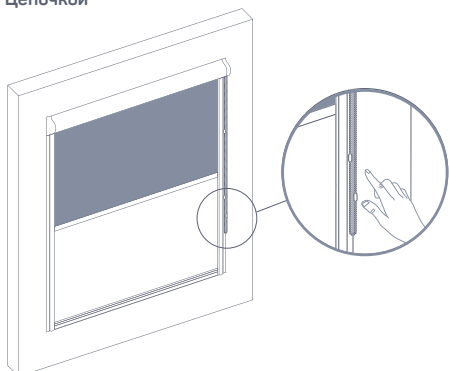


Цвет механизма

○ Белый ● Серый

Способы управления

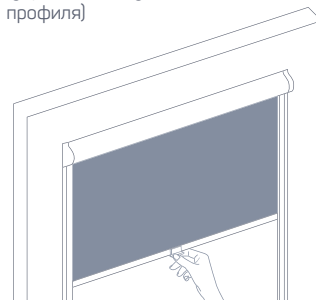
Цепочкой



Мотором (при помощи пульта дистанционного управления)



Пружиной (управляется путём захвата нижнего профиля)





РОЛЛЕТЫ ДЕНЬ - НОЧЬ

Инновационные роллеты день - ночь изготовлены из двух слоёв ткани – прозрачной и непрозрачной. Это один из самых популярных способов прикрыть окна, обеспечивающий большой контроль освещённости и конфиденциальности. Когда вы не хотите перегружать пространство дома дневными и ночными шторами, лучше всего прикрыть окна роллетами типа день - ночь.

Такие роллеты изготовлены из специальной двойной ткани: два слоя ткани «ZEBRA» позволяют создать эффект небольшого затемнения, полностью затемнить комнату или поднять ролет и полностью пропустить свет в помещение.

Одним взмахом руки ткань роллета меняется, полностью трансформируя пространственную и световую динамику помещения.



РОЛЛЕТЫ ДЕНЬ - НОЧЬ, ПРИЛЕГАЮЩИЕ К ОКНУ

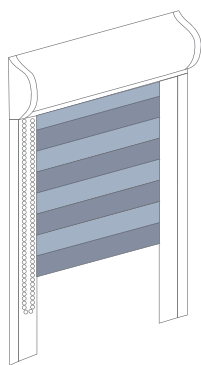
Типы роллетов:

	Наименование	Кассета	Способ управления	Направляющая	Цвета механизма	Мин. ширина, мм	Макс. ширина, мм	Макс. высота, мм*
a)	Comfort V	+	Мотор	I	Светлое дерево, антрацитовый, серый, красное дерево, тёмное дерево, тёмно-коричневый	100	1500	1800
b)	Comfort G	+	Цепочка	I	Светлое дерево, антрацитовый, серый, красное дерево, тёмное дерево, тёмно-коричневый	100	1500	1800
c)	Comfort V	+	Мотор	U	Светлое дерево, антрацитовый, серый, красное дерево, тёмное дерево, тёмно-коричневый	100	1500	1800
d)	Comfort G	+	Цепочка	U	Светлое дерево, антрацитовый, серый, красное дерево, тёмное дерево, тёмно-коричневый	100	1500	1800

* Зависит от выбранной ткани



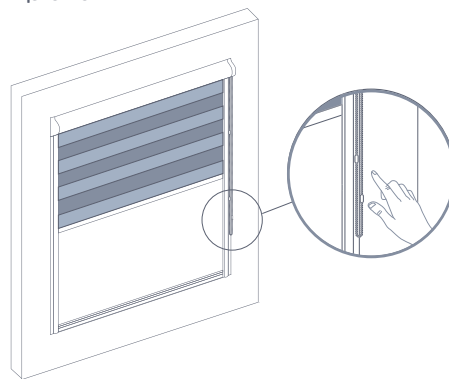
Цвета механизмов



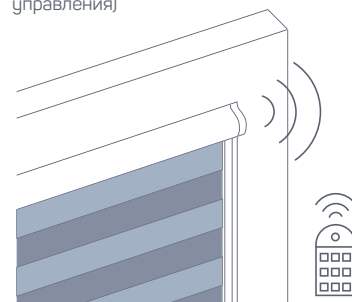
- Светлое дерево
- Антрацитовый
- Серый
- Красное дерев
- Тёмное дерево
- Тёмно-коричневый

Способы управления

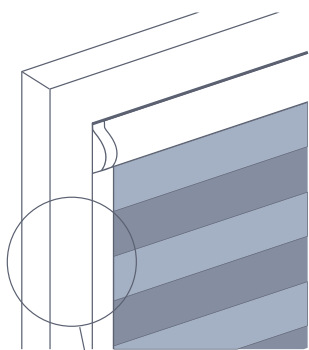
Цепочкой



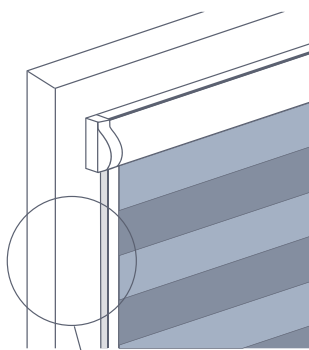
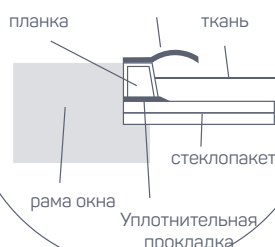
Мотором
(при помощи пульта дистанционного управления)



Виды направляющих



"I" направляющая в форме



"U" направляющая в форме





СВОБОДНО СВИСАЮЩИЕ РОЛЛЕТЫ ДЕНЬ - НОЧЬ

Типы ролетов:

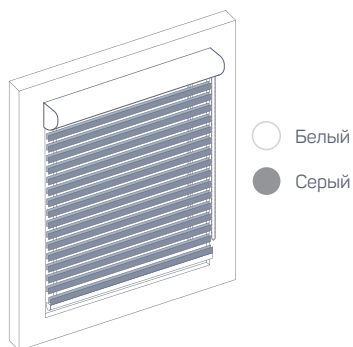
	Наименование	Толщина трубы	Кассета	Способ управления	Цвета механизма	Мин. ширина, мм	Макс. ширина, мм	Макс. высота, мм*
a)	Absolute	Ø 30 мм	-	Мотором	Белый, серый, антрацитовый, цвет металла	524	2400	2200
b)	Absolute	Ø 30 мм	-	Цепочкой	Белый, серый, антрацитовый, цвет металла	200	2400	2200
c)	Absolute	Ø 42 мм	-	Мотором	Белый, серый, антрацитовый, цвет металла	520	3000	2400
d)	Absolute	Ø 42 мм	-	Цепочкой	Белый, серый, антрацитовый, цвет металла	500	3000	2400
e)	Absolute	Ø 19 мм	-	Цепочкой	Белый	300	1500	2000
f)	Absolute	Ø 30 мм	+	Мотором	Белый, серый	524	2400	2200
g)	Absolute	Ø 30 мм	+	Цепочкой	Белый, серый	200	2400	2200

* Зависит от выбранной ткани



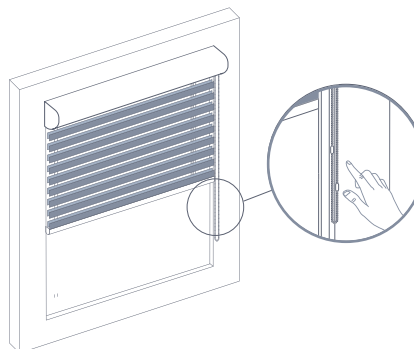
СВОБОДНО СВИСАЮЩИЕ РОЛЛЕТЫ ДЕНЬ - НОЧЬ С КАССЕТОЙ

Цвета механизмов

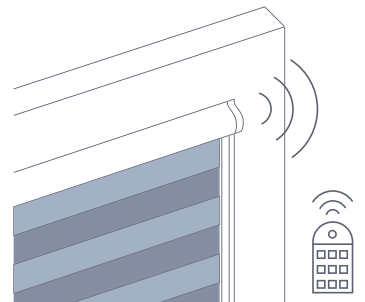


Способы управления

Цепочкой



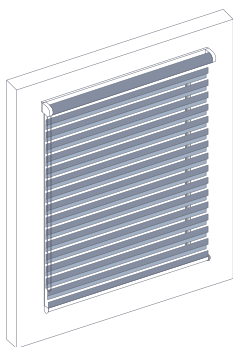
Мотором (при помощи пульта дистанционного управления)



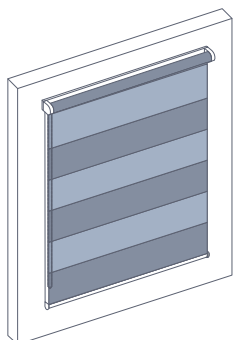


СВОБОДНО СВИСАЮЩИЕ РОЛЛЕТЫ ДЕНЬ - НОЧЬ БЕЗ КАССЕТЫ

Цвета механизмов



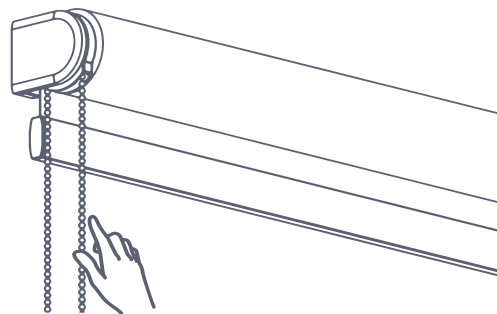
- Белый
- Антрацитовый
- Цвет металла
- Серый



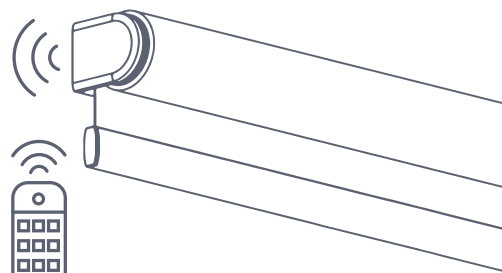
- MINI
- Белый

Способы управления

Цепочкой



Мотором (при помощи пульта дистанционного управления)

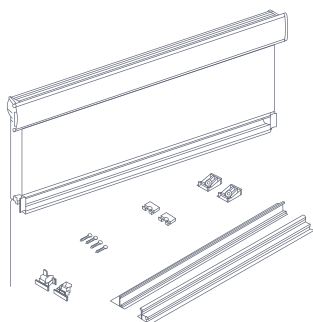




РОЛЛЕТЫ ДЛЯ МАНСАРДНЫХ ОКОН

Для тех, у кого есть мансардное окно, мы предлагаем прекрасное решение для защиты от интенсивных солнечных лучей и регулирования температуры в доме. Роллеты для мансардных окон – это не только эстетика, но и комфорт. Коллекция роллетных тканей для мансардных окон отличается большим разнообразием цветов, узоров и орнаментов.

Если вы хотите обустроить в мансарде спальню, можете выбрать прорезиненные ткани, которые полностью затемнят помещение. А если вы оборудуете офис, мы рекомендуем выбирать ткань, которая лишь немного затемняет помещение и хорошо рассеивает солнечный свет. Таким образом, вы сможете комфортно работать за компьютером, а ткань не слишком затемнит ваше помещение. Удобно управлять высоко размещёнными роллетами с помощью дополнительной ручки.



Мин. ширина	360 мм
Макс. ширина	1200 мм
Макс. высота*	1500 мм

*Зависит от выбранной ткани

Цвета механизма

● Песочный

● Серый

Управление

👉 Ручное



ТКАНИ

Работая на рынке оформления окон более 20 лет, мы отобрали надёжных производителей тканей для ролетов и предлагаем немецкие, голландские, финские, испанские, турецкие и польские ткани высочайшего качества. Современные и классические, простые или роскошные, затемняющие слегка или сильно, однотонные, узорчатые, глянцевые или матовые – вы обязательно выберете наиболее подходящие для вашего интерьера из чрезвычайно широкого ассортимента тканей для ролетов! Мы также предлагаем ткани с особой функциональностью или свойствами в соответствии с вашими личными потребностями.





Отражающие солнечный свет и тепло роллеты пропускают свет и в то же время эффективно защищают от жары. Ткани, покрытые алюминием или специальным материалом PERLEX, отражают солнечные лучи и таким образом уменьшают воздействие солнца в течение дня и предотвращают нагрев помещения.

Не пропускающие солнечного света роллеты **BLACK OUT** непрозрачны, покрыты специальным многослойным полиэфирным покрытием, поэтому ткань совершенно не пропускает свет, и когда окно закрыто, в комнате будет темно, как ночью. Это идеальный выбор для спальни или детской комнаты, фотостудии или любого другого помещения, требующего полного затемнения.

Роллеты из ткани **SCREEN** блокируют вредные ультрафиолетовые лучи и в то же время пропускают свет, защищают мебель от выцветания и помогают снизить затраты на охлаждение помещения. Ткани **SCREEN** эффективно уменьшают блики, что делает их идеальными для медиа-залов и офисов. Ткань, напоминающая сетку, соткана из нитей стекловолокна и ПВХ, проста в уходе и очень прочна. Можно выбирать ткани с разным коэффициентом пропускания солнечного света (1%, 3%, 5% и 10%).

Инновационная новость - первые на рынке противовирусные и антибактериальные ткани **SCREEN**, обладающие быстрым и длительным противовирусным и антибактериальным действием. Это чрезвычайно практичный выбор для общественных мест, которые подчиняются строгим гигиеническим требованиям и создают безопасную среду дома или на детских площадках.

Роллеты из ткани типа «**день-ночь**» изготовлены из двух слоёв ткани – прозрачной и непрозрачной. Перекрывающиеся ткани типа «зебра» позволяют создать эффект небольшого затемнения, полностью затемнить комнату или поднять ролет и полностью пропустить свет в помещение.

Роллеты из ткани с фотопечатью – оригинальная идея оформления окон для тех, кто ищет эксклюзивности. На обычную ткань для ролетов можно нанести фотографию, иллюстрацию, орнамент, надпись или любое другое желаемое изображение.

DEXTERA

ЖАЛЮЗИ





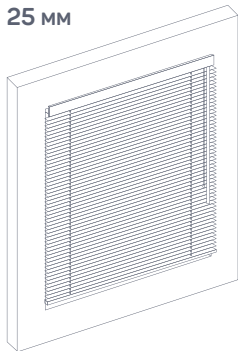
ДЕРЕВЯННЫЕ ЖАЛЮЗИ

Классический элемент декора окон, отличающийся функциональностью и минималистичным дизайном. Жалюзи из натурального дерева дружелюбны к окружающей среде, актуальны для тех, кто хочет защитить свой дом от аллергии, вызванной искусственными материалами. Мы также предлагаем высококачественные и долговечные жалюзи с имитацией дерева, которые идеально подойдут для кухни и ванной комнаты.

Деревянные жалюзи доступны в двух размерах: с ламелями шириной 25 мм и 50 мм. Широкая цветовая палитра деревянных жалюзи позволит выбрать желаемые цвета ламелей или планок, вы легко сможете сочетать оконные акценты с интерьером дома. Еще одно преимущество деревянных жалюзи – это распределение света. Даже не поднимая жалюзи, вы сможете отрегулировать угол наклона ламелей и направить свет в центр, на пол или потолок помещения. Наклонив ламели жалюзи лёгким движением, вы сможете гарантировать, что находящийся снаружи наблюдатель не сможет увидеть, что происходит внутри.



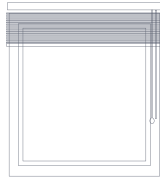
MIDI 25 мм



Опущенные



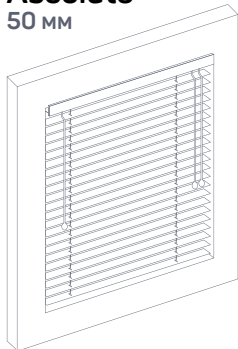
Поднятые



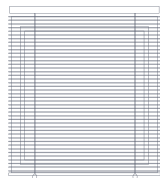
Ламели 25 мм

Мин. ширина, управление • При помощи палочки	300 мм
Макс. ширина	2400 мм
Мин. высота	100 мм
Макс. высота	2600 мм

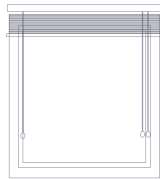
Absolute 50 мм



Опущенные



Поднятые



Ламели 50 мм

Мин. ширина, управление • Шнуром • Цепочкой • Мотором	320 мм 370 мм 700 мм
Макс. ширина*	2660 мм
Мин. высота	100 мм
Макс. высота	2600 мм

*Макс. ширина изделия с использованием «Luxury rustic wood» – 2360 мм

Управление



Шнуром, цепочкой



Автоматикой



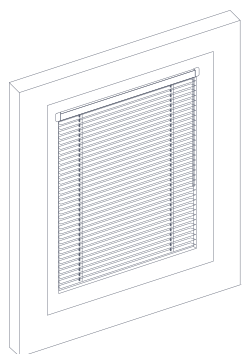
Палочкой



ЖАЛЮЗИ В СКАНДИНАВСКОМ СТИЛЕ

Преимущество современных жалюзи в скандинавском стиле в том, что они просты и удобны в управлении, позволяют эффективно регулировать не только количество поступающего света, но и его направление. С помощью этого решения для управлением светом можно удобно направить свет в центр помещения, на потолок или на пол. Используя преимущества этих жалюзи, вы можете не только уменьшить количество света, поступающего снаружи, но и затемнить помещение. Если окно закрыто жалюзи, через них не проскользнёт взгляд даже самого любопытного прохожего. Жалюзи в скандинавском стиле не подвержены старению, не боятся влажности и перепадов температур.

Жалюзи компактны, не утяжеляют интерьер дома и не занимают много места, не впитывают запахов и пыли, а также очень просты в уходе. Жалюзи различных цветов, два варианта ширины ламелей – 16 мм и 25 мм.



Цвет механизма

Белый

*По поводу других цветов, пожалуйста, свяжитесь с консультантом

	ISO/VENUS прилегающие к окну, 16/25 мм.	STANDART свободно свисающие, 25 мм.
Мин. ширина	250 мм	300 мм
Макс. ширина	2000 мм	2000 мм
Макс. высота	2000 мм	2000 мм

Управление



Ручное



Цепочкой, шнуром



Палочкой



ПЛИССИРОВАННЫЕ ЖАЛЮЗИ

Плиссированные жалюзи – это прикрывающая окна складчатая ткань, сложенная по принципу гармошки. Плиссированная ткань пропускает свет, создавая в интерьере мечтательную и романтическую атмосферу. Этим оформлением окна очень легко управлять: перемещая при помощи ручки сверху вниз или снизу вверх. Это идеальное решение для окон и дверей со створками, поскольку такие жалюзи можно установить очень близко к оконному стеклу. Даже при полном открытии окна отделка вокруг оконной рамы не будет повреждена.

Плиссированные жалюзи – это быстро набирающее популярность решение для защиты от солнца. Современные и универсальные плиссированные жалюзи помогут обеспечить оптимальный поток света в помещении и приватность. Использование частично отражающих свет тканей может снизить затраты на кондиционирование воздуха.

А если вы хотите полностью закрыться от солнечного света, не оставив ни малейшего зазора, выбирайте практичные ткани «Noneusomb» – это тип тканей с сотовой структурой, состоящей из двух слоёв ткани, а шнуры управления встроены внутрь жалюзи. Поэтому снаружи не остаётся ни видимых отверстий, ни шнура для управления.

Мы предлагаем вам выбрать из широкого ассортимента высококачественных тканей для плиссированных жалюзи. От обычных до покрытых тефлоном, огнестойких, покрытых отражающим покрытием «Perlex» или алюминиевым покрытием. Большинство тканей произведены в Германии, они не содержат ПВХ и имеют сертификат «ОЕКО-ТЕХ».



Для плиссированных жалюзи используется немецкая система «Cosiflor» – новый алюминиевый профиль отличается элегантным внешним видом, а благодаря закрытому дизайну конструкция чрезвычайно проста в чистке и уходе. Долговечность, прочная алюминиевая конструкция, неподвластный времени дизайн и немецкое качество – вот главные преимущества системы «Cosiflor». А для ещё большего комфорта система «Cosiflor VS2» оснащена дополнительным притяжением ткани при помощи магнитов в закрытом положении. Очень прочная и удобная фиксация, благодаря которой не остаётся ни малейшего зазора!

VS1



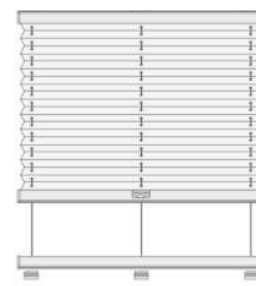
VS2



VS3



PL11



	VS1	VS2	VS3	PL11
Мин. ширина	120 мм	230 мм	120 мм	200 мм
Макс. ширина	1500/≤1200 мм	1500/≤1200 мм	1500/≤1200 мм	1500 мм
Мин. высота	200 мм	200 мм	200 мм	300 мм
Макс. высота*	1500/2200 мм	1500/2200 мм	1500/2200 мм	400 мм

*Зависит от выбранной ткани

Цвета механизма

- Белый
- Антрацитовый
- Серебряный

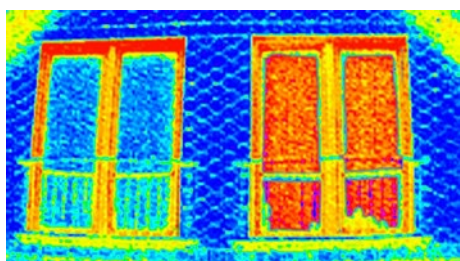


Управление

- Ручное

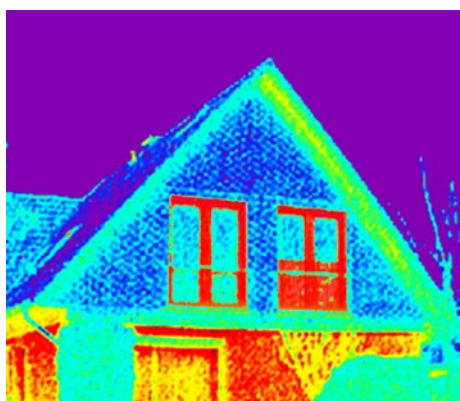


СОТОВЫЕ ЖАЛЮЗИ COSIFLOR® — ДЛЯ ИНТЕЛЛЕКТУАЛЬНОГО ЭНЕРГОСБЕРЕЖЕНИЯ



Летом закрытые сотовые жалюзи помогают очень хорошо защитить ваши комнаты от жарких солнечных лучей. Воздушные карманы в сотовой структуре солнцезащитной жалюзи действуют как своего рода изоляционный слой, сохраняя в ваших комнатах приятную прохладу в любое время.

левое окно: с сотовой жалюзи
правое окно: без сотовой жалюзи

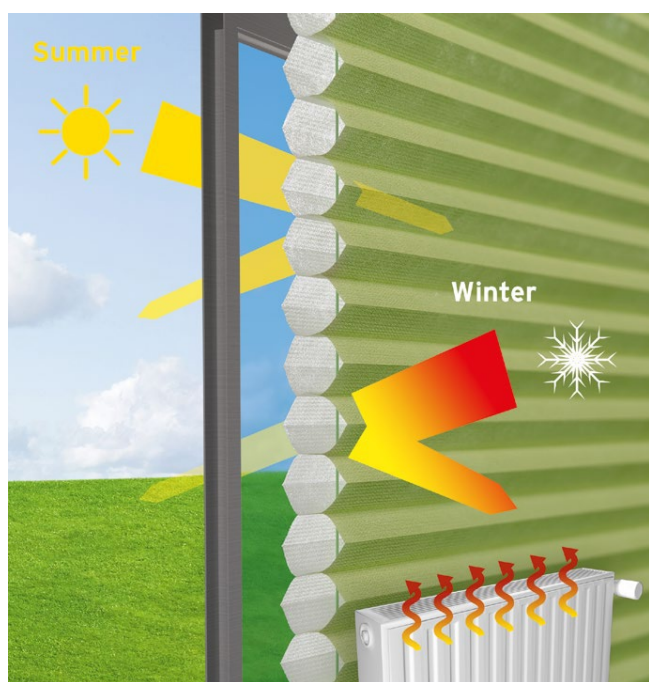


Зимой днем помещения нагревают солнечные лучи. Вечером Cosiflor® система закрыта, что предотвращает слишком быстрое остывание помещения. Теплый воздух сохраняется в комнатах дольше, тем самым снижая расходы на отопление.

Окна являются самым большим источником теплопотерь в доме. Наш консультант по энергетике объясняет: «Чем старше окна, тем больше тепла теряется. Сотовые жалюзи Cosiflor® могут помочь минимизировать потери тепла и энергии».



СОТОВЫЕ ЖАЛЮЗИ COSIFLOR® — НИЗКОЕ Fc — ВЫСОКАЯ ЭКОНОМИЯ



Со стандартными стеклянными окнами (двойное остекление согласно DIN 4108 / EN 13363-1 U = 1,6) прибл. 72% солнечного излучения попадает в помещение.

При оптимальном использовании жалюзи Cosiflor® Honeycomb вы можете сохранять прохладу летом и тепло зимой. Это позволяет обеспечить эффективное энергосбережение.

Вы можете использовать значение Fc, чтобы решить, какая версия обеспечит наилучшую экономию энергии. Значение Fc определяет коэффициент, на который снижается солнечная энергия при прохождении через жалюзи (например, значение Fc 0,40 означает, что только 40% солнечной энергии попадет в помещение).

Для защиты от жары летом: чем ниже значение Fc, тем меньше солнечного тепла проникает в помещение, что делает его более прохладным.

Для теплозащиты зимой: чем ниже значение Fc, тем меньше тепла уходит наружу, тем самым сохраняя тепло в помещении.



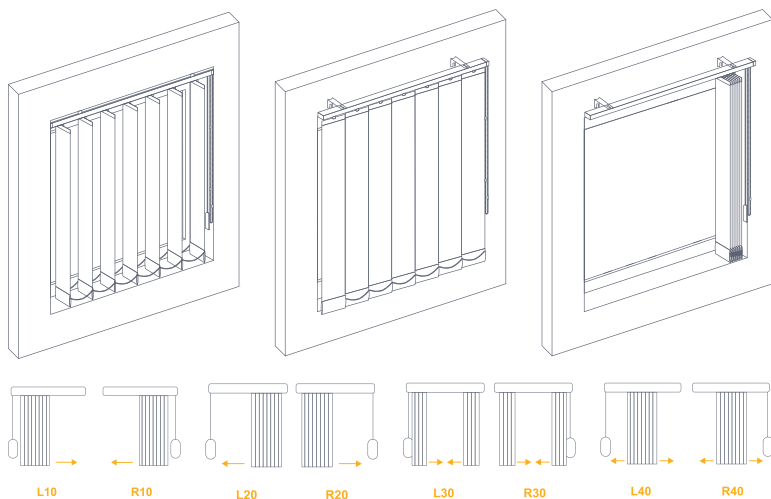
ВЕРТИКАЛЬНЫЕ ЖАЛЮЗИ

Вертикальные жалюзи – классический выбор для раздвижных стеклянных дверей, больших окон или витрин, а также для разделения помещений и прикрывания треугольных окон. Это эффективное средство управления естественным светом, проникающим в помещения. Ассортимент тканей для вертикальных жалюзи чрезвычайно широк и представлен разнообразными рисунками и цветами.

В офисах и домашних комнатах, где часто работают на компьютере, рекомендуется использовать вертикальные жалюзи с тканями, покрытыми алюминием, перламутром или специальной полиэфирной светоотражающей пленкой. Таким способом вы ещё больше усилите защиту от прямых солнечных лучей. Кроме того, вертикальные жалюзи эффективно задерживают и поглощают тепло.



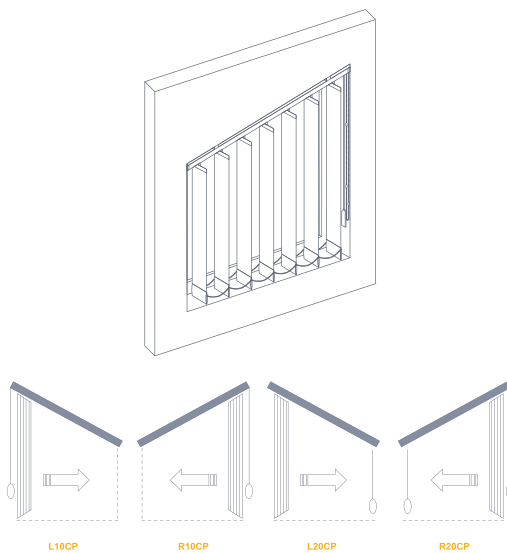
Вертикальные жалюзи



ПРЕДЕЛЬНЫЕ РАЗМЕРЫ

Ширина полосы	89 мм	127 мм
Минимальная ширина	100 мм	140 мм
Максимальная ширина	3500 мм	3500 мм
Максимальная высота	3000 мм	3000 мм

Наклонные вертикальные жалюзи



ПРЕДЕЛЬНЫЕ РАЗМЕРЫ

Макс. ширина	3500 мм
Макс. высота	3000 мм
Макс. угол наклона	40°

Управление



Цепочкой

DEXTERA

АКСЕССУАРЫ





АКСЕССУАРЫ

Система **«ЗАЩИТЫ РЕБЁНКА»** ограничивает длину цепочек ролетов и жалюзи и тем самым обеспечивает безопасность маленьких членов семьи.

Роллеты и жалюзи, управляемые моторами **«SOMFY»** – это удобство и элегантность одним нажатием кнопки. Выбрав моторизованные изделия, вы сможете просто расслабиться и наслаждаться видом!

Управлять электрическими жалюзи и жалюзи теперь удобнее, чем когда-либо! Нет необходимости направлять панель управления в сторону окон, а инновационные системы управления позволяют централизовать управление функциями автоматических продуктов, установленных в доме или офисе.

Автоматическое управление с системой **«MOTION»** – чрезвычайно удобное автоматическое управление и простая установка. Управление оформлением окон осуществляется с помощью радиочастотных пультов дистанционного управления. Наслаждайтесь комфортом в своём доме или офисе!

Автоматическое управление через смартфон – приложение «MOTION» выводит управление на новый уровень. Вместе с «Wi-Fi» мостом мобильное приложение открывает безграничные возможности для управления жалюзи со смартфона. С «MOTION» вы сможете запрограммировать и автоматизировать свои жалюзи, чтобы они идеально вписались в ритм вашей жизни. Программное обеспечение «MOTION» совместимо со всеми двигателями «MOTION» с возможностью дистанционного управления. Загрузите приложение «Motion Blinds» на своё мобильное устройство из «App Store» или «Play Store».



DEXTERA

МОСКИТНЫЕ СЕТКИ





РАМОЧНЫЕ МОСКИТНЫЕ СЕТКИ

Одним из самых популярных типов защитных сеток является сетка-рамка. Этот тип сетки очень популярен, поскольку он практически незаметен, подходит для всех типов окон, а также легко устанавливается и снимается. Для этого типа рамы вы можете выбрать:

- классическую сетку (для защиты от комаров и других насекомых, листьев и более крупных пушинок, например, от одуванчиков и тополей);
- антиаллергенную сетку (защищает от пыльцы, пыли, насекомых).

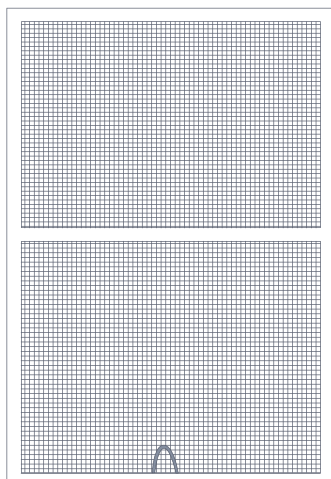


Выбрав такую сетку, вы сможете наслаждаться солнцем и свежим воздухом в течение всего тёплого сезона, не беспокоясь о незваных гостях.



Особенности сетки-рамки:

- Удобно снимать для чистки или на зимний сезон, не повреждая оконную раму.
- Цвет обычной сетки – серый, поэтому сетка не уменьшает освещённости оконного стекла и прозрачна на свету;
- Цвет антиаллергенной сетки: чёрный, кроме того, сетка намного плотнее, поэтому затеняет помещение;
- Рама сетки – профили в конструкции изделия удерживают сетку натянутой по всей площади рамы;
- Способы монтажа сетки: на оконной раме или на светлой части оконного косяка (с помощью крючков);



Рекомендуемая макс. ширина сетки	1500 мм
Рекомендуемая макс. высота сетки	1500 мм
Дополнительное крепление для сетки большого размера	Если одна из сторон >1400 мм, то в середине должен быть установлен поперечный профиль, перпендикулярный более длинной стороне. По желанию заказчика профиль можно не монтировать
Возможности монтажа	Устанавливается с внешней стороны окна на раме или стене. Металлическими пластинами
Цвета	Белый, коричневый, имитация дерева, антрацитовый

Управление



Ручное

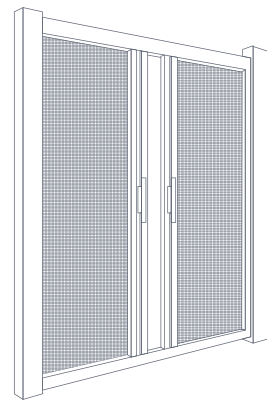
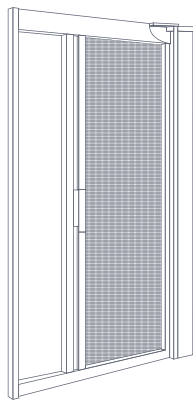
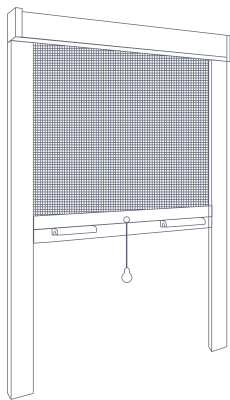


РОЛЛЕТНЫЕ МОСКИТНЫЕ СЕТКИ

Это решение применимо не только к окнам, но и к дверям балконов и террас, а также к мансардным окнам. Сетки-роллеты защищают от проникновения насекомых, с помощью специальных щёточек преграждая путь в ваш дом даже самым маленьким насекомым. Механизм работает по принципу ролета: сетка может быть скручена не только сверху, но и сбоку. Сетки-роллеты стационарно прикрепляются к оконной раме или в нише.

Особенности сетки-ролета:

- Конструкция сетки изготавливается из алюминия, поэтому сетки устойчивы к коррозии и долговечны.
- Чем ниже температура, тем более хрупкой становится ткань. Сетка-ролет зимой закатывается наверх и таким образом защищается от физических воздействий, когда она наиболее уязвима.
- Сетка-ролет собирается из трёх отдельных частей – это стабильная и прочная алюминиевая конструкция.
- В производстве используются комплектующие итальянского производителя «GENIUS».
- Профили поддерживают раму с натянутой сеткой.
- Монтируется с наружной стороны оконной или дверной рамы.



H24	V24	V24D
Горизонтальная сетка-ролет с фиксаторами	Вертикальная сетка-ролет с магнитом	Вертикальная сетка-ролет с двойной системой

	H24	V24	V24D
Мин. ширина с тормозом	545/650 мм	150 мм (без тормоза)	300 мм (без тормоза)
Мин. высота	150 мм	650 мм	650 мм
Макс. ширина	1800 мм	1400 мм	2800 мм
Макс. высота	2300 мм	2600 мм	2600 мм
Возможности монтажа	Устанавливается с внешней стороны окна или двери, на рамах или на стене		
Цвета	Белый, коричневый, имитация дерева, антрацитовый		

Управление



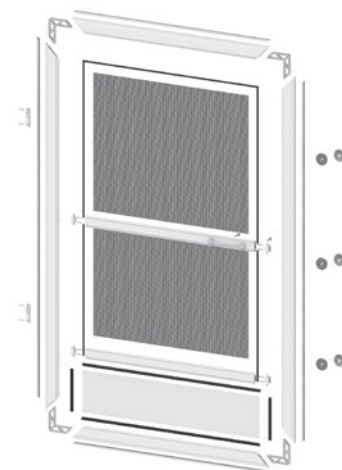
Ручное



ДВЕРНЫЕ МОСКИТНЫЕ СЕТКИ

Сетка-дверь идеально подходит для входов, через которые часто ходят – для балконных дверей, дверей на террасу и других больших проёмов. Это решение идеально подходит для тех, кто хочет часто проветривать свои помещения и наслаждаться свежим воздухом в тёплое время года. Сетку-дверь удобно закрывать с любой стороны. Конструкция крепится болтами к раме или стене.

Макс. высота сетки	2400 мм
Макс. ширина сетки	1000 мм
Возможности монтажа	Устанавливается на внешней стороне двери, на рамах или на стене с помощью металлических пластин
Управление сеткой	Правостороннее или левостороннее открывание
Цвета	Белый, коричневый, тёмное дерево, светлое дерево или антрацитовый





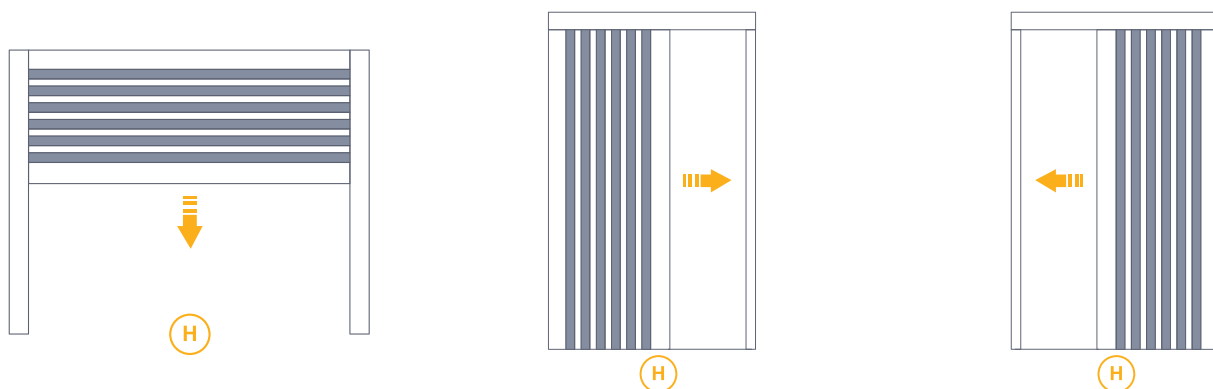
Сетка-дверь – особенности:

- Сетка-дверь изготовлена из алюминиевого профиля, который выдерживает любые погодные условия;
- Сетка-дверь, благодаря чрезвычайно прочной конструкции, остаётся натянутой и сохраняет свою форму даже после очень интенсивного открывания дверей, поэтому она может служить долговечной защитой от насекомых;
- Она не затемняет помещение и пропускает свет;
- Сеткой-дверью легко управлять с любой стороны благодаря удобной ручке для закрывания, которая не только делает закрывание и открывание двери удобным, но и значительно усиливает всю конструкцию двери. Профиль ручки делит сетку-дверь на две части – верхнюю и нижнюю;
- Вы можете выбрать дверь TD-A2 с нижней панелью или без неё. Панель придаёт конструкции дополнительную устойчивость, а также защищает нижнюю часть от случайного выбивания сетки.



ПЛИССИРОВАННЫЕ МОСКИТНЫЕ СЕТКИ

Плиссированные сетки являются наиболее эстетичным решением для защиты от насекомых. Мелкие складки специальной ткани действуют как очень хороший фильтр, защищающий от летающих вредителей. Они работают как аккордеон и особенно легко складываются, поскольку в механизме нет пружин и его можно остановить в любой точке окна. Плиссированная сетка подходит для того, чтобы прикрыть любые окна, двери, раздвижные оконные системы и ниши особенно больших размеров. Эстетичный внешний вид, функциональность и удобное управление – всё это гармонично сочетается в данном изделии.



M17H	M17L	M17R
Горизонтальная	Вертикальная, сдвигаемая в левую сторону	Вертикальная, сдвигаемая в правую сторону

Особенности плиссированной сетки

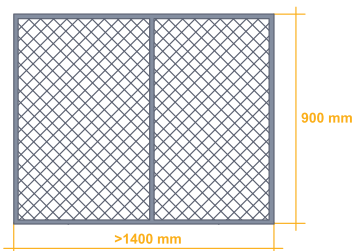
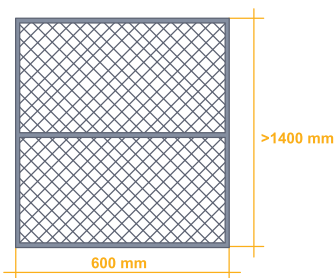
- Прекрасное решение в области оформления окна, если нужно закрыть ниши больших размеров;
- Рама сетки – это стабильная и прочная алюминиевая конструкция;
- Цвета конструкции – белый, коричневый, антрацитовый;
- Цвет сетки – чёрный, однако сетка не уменьшает освещённости оконного стекла и прозрачна на свету;
- Чтобы прикрыть ниши больших размеров, можно соединить две плиссированных сетки.

	M17H	M17L/M17R
Мин. ширина	735 мм	200 мм
Мин. высота	200 мм	1900 мм
Макс. ширина	1200 мм	2400 мм
Макс. высота	1500 мм	2600 мм
Возможности монтажа	В нишах окон и дверей, а также на нише	
Цвет	Чёрный, белый, коричневый, антрацитовый	





АНТИАЛЛЕРГЕННЫЕ МОСКИТНЫЕ СЕТКИ



Надёжная защита не только от насекомых, но и от пылицы, вызывающей аллергию! Специальное плетение из полиэфирной сетки работает как

фильтр и задерживает пылицу, пыль и другие загрязнители воздуха в волокнах материала. Результаты испытания, проведённого в лаборатории университетской больницы в Берлине, показали, что антиаллергенная сетка задерживает почти 98% пылицы берёзы, 100% пылицы травы и 93% пылицы крапивы.

Антиаллергенная сетка сертифицирована Европейским центром по исследованию аллергии (ECARF).

Макс. высота сетки	1500 мм
Макс. ширина сетки	1500 мм
Дополнительное крепление для сетки большого размера	Если одна из сторон > 1400 мм, то в середине должен быть установлен поперечный профиль, перпендикулярный более длинной стороне. По желанию заказчика профиль можно не монтировать
Дополнительное крепление для сетки большого размера	Монтируется на светлую часть оконного косяка (с помощью крючков)
Цвет	белый, коричневый, антрацитовый или имитация дерева

DEXTERA

**ОСУЩЕСТВЛЁННЫЕ
ПРОЕКТЫ**





Комплекс бизнес-офисов «3 BURĖS»
Продукт – внутренние роллеты
Место – Вильнюс





Бизнес-центр «KAUNO DOKAS»
Продукт – внутренние роллеты
Место – Каунас



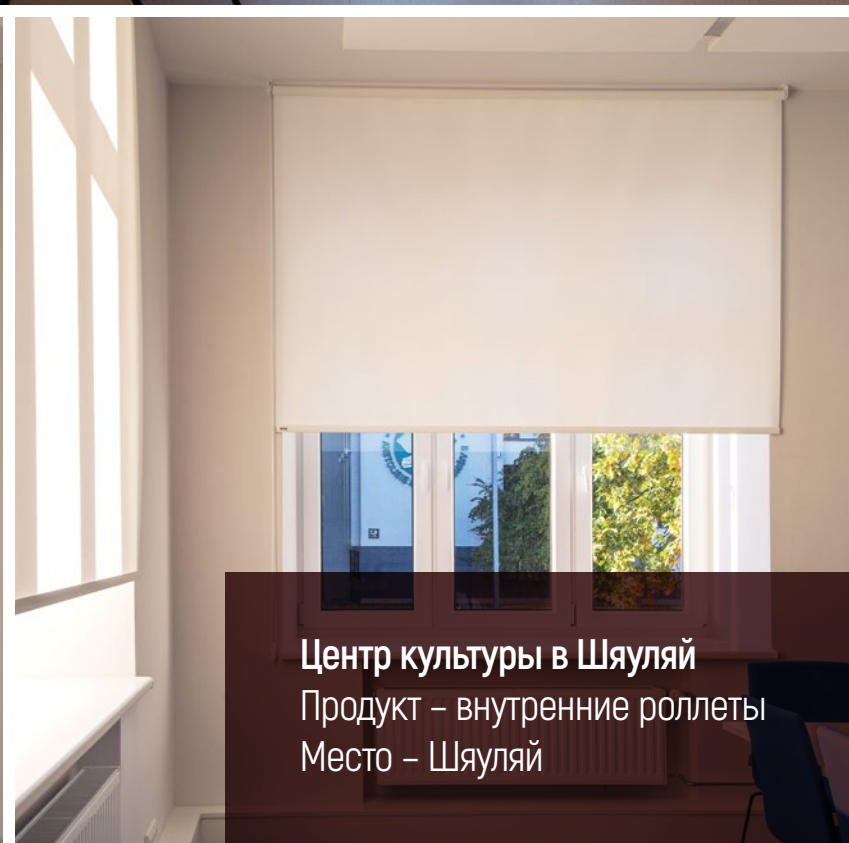
Бизнес-центр «TECHNOROLIS»
Продукт – деревянные жалюзи
Место – Вильнюс



Спортивный клуб
«VS EXPRESS 24/7»
Продукт – внутренние роллеты
Место – Шяуляй



Сеть магазинов розничной торговли «LIDL»
Продукт – внутренние роллеты
Место – Каунас



Центр культуры в Шяуляй
Продукт – внутренние роллеты
Место – Шяуляй



Бизнес-центр «Nova»
Продукт – внутренние роллеты
Место – Вильнюс



Дата обновления – Апрель, 2022 г.